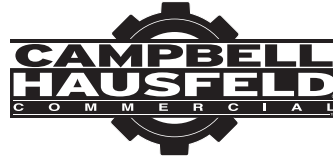
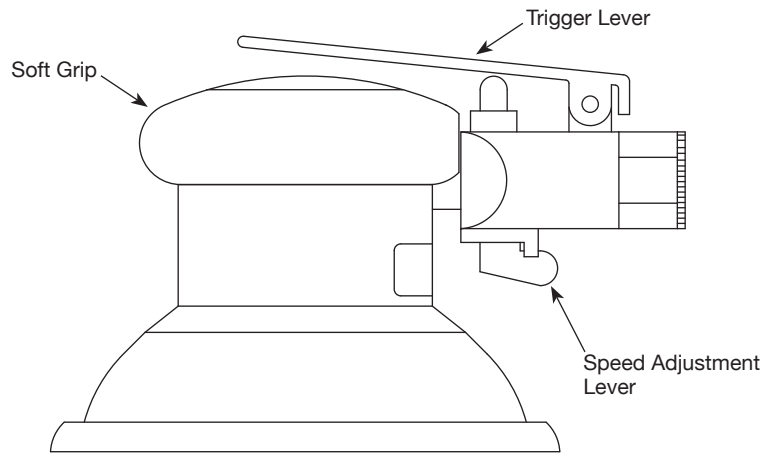


# Random Orbit Sander



MODELS: CL156700AV, CL156770AV



## Description

Random orbit air sanders quickly and efficiently produce swirl-free finishes on work surfaces such as sheet metal, wood and composite materials. A premium molded urethane sanding pad is also included.

## Specifications

Average Air Consumption	13.7 SCFM @ 90 psig (70% usage)
Continuous Air Consumption	19.6 SCFM @ 90 psig (100% usage)
Max. Operating Pressure	90 psig
Free Speed RPM	10,000
Orbit Pattern	3/16 inch
Controls	Variable speed
Air Inlet	1/4 inch NPT (Female)
Minimum Hose Size	3/8 inch
Grip Size	3 inch
Tool Weight	1.8 lbs.
Pad Size	6 inch
Pad Type	
CL156700AV	Vinyl face PSA
CL156770AV	Hook and Loop

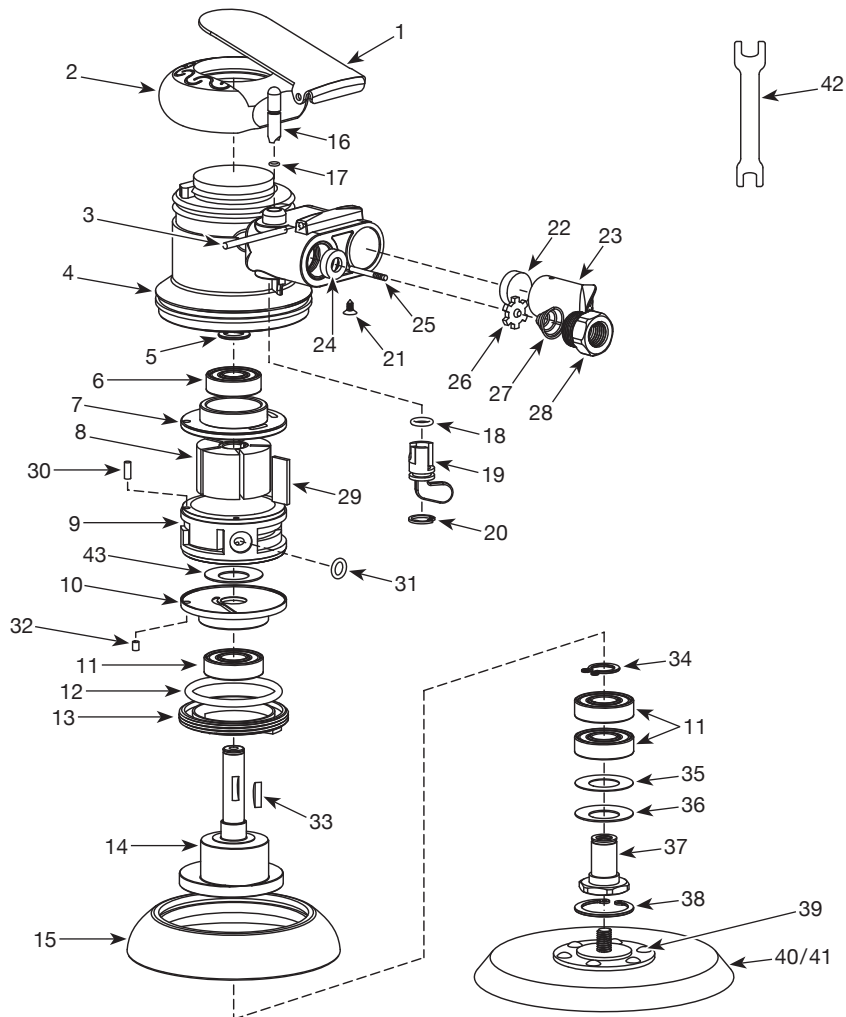
**For Replacement Parts or Technical Assistance,  
Call 1-855-504-5678**

Please provide following information:

- Model number
- Serial number (if any)
- Part description and number as shown in parts list

Address any correspondence to:

Campbell Hausfeld  
Attn: Customer Service  
100 Production Drive  
Harrison, OH 45030 U.S.A.



**REGISTER YOUR PRODUCT ONLINE NOW!**  
<http://reg.ch-commercial.com>

**REPLACEMENT PARTS LIST**

Ref. No.	Description	Part No.	Qty.
1	Trigger Lever	■	1
2	Grip	SV629900AV	1
3	Spring pin	■ ●	1
4	Housing	--	1
5	Snap ring	● ▼	1
6	Bearing	□	1
7	Rear plate	□	1
8	Rotor	SV630000AV	1
9	Cylinder	○	1
10	Front plate	△	1
11	Bearing	▲ △	3
12	O-ring	●	1
13	Nut	--	1
14	Shaft	▲	1
15	Skirt	--	1
16	Throttle pin	◆	1
17	O-ring	◆	1
18	O-ring	● ◆	1
19	Regulator	◆	1
20	Inner snap ring	● ◆	1
21	Screw	--	1
22	Silencer	◇	1
23	Exhaust stack	◇	1
24	Valve rubber	● ◆	1
25	Valve	◆	1
26	Valve plate	◆	1
27	Spring	◆	1
28	Inlet	SV630300AV	1
29	Blade	▼	5
30	Spring pin	● ○	1
31	O-ring	○	1
32	Spring pin	● ○	1
33	Key	●	1
34	Snap ring	▲	1
35	Felt ring	▲ ●	1

*Continued on next page*

**REPLACEMENT PARTS LIST (CONTINUED)**

Ref. No.	Description	Part No.	Qty.
36	Dust cover	▲ ●	1
37	Pad retainer/spindle, 5/16 - 24	▲	1
38	Inner snap ring	▲ ●	1
39	Spacer	--	1
40	Pad - hook and loop	SV631600AV	1
41	Pad - vinyl face PSA	SV631700AV	1
42	Pad wrench	--	1
43	Washer	--	1

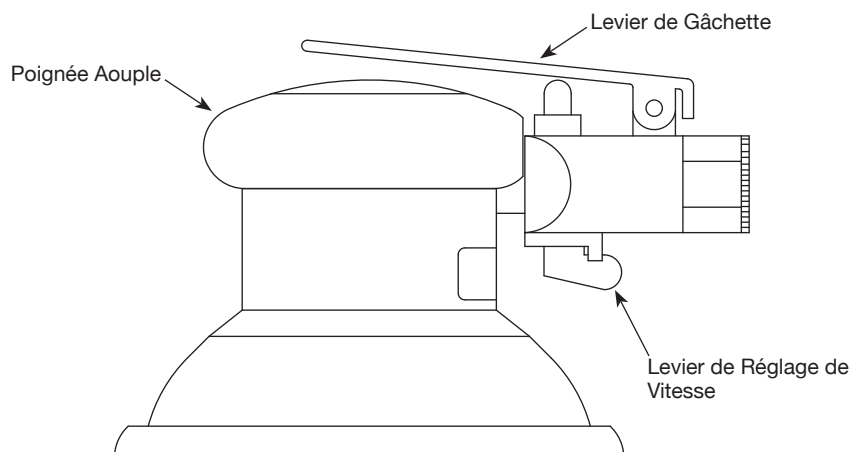
**REPLACEMENT PARTS KITS**

Ref. No.	Description	Part No.
▲	Spindle assembly	SV631500AV
■	Lever kit	SV631000AV
●	Small parts kit	SV631400AV
◆	Air valve and speed adjustment kit	SV631100AV
▼	Vane kit	SV630600AV
△	Front end plate assembly	SV630900AV
□	Rear end plate assembly	SV630800AV
○	Cylinder assembly	SV630700AV
◇	Exhaust kit	SV631300AV
--	Not available	

## Ponceuse Orbitale à Mouvement Aléatoire



MODÈLES : CL156700AV, CL156770AV



### Description

Les ponceuses orbitales pneumatique produisent des finis sans spirales rapidement et efficacement sur les surfaces de travail tels que la tôle, le bois et les matériaux composés. Un tampon en uréthane supérieur coulé est aussi compris.

### Spécifications

Consommation d'air . . . . . 388 l/min. @ 621 kPa  
moyenne (usage 70%)  
Consommation d'air . . . . . 555 l/min. @ 621 kPa  
continue (usage 100%)  
Pression de Service Maximum. . . . . 621 kPa  
Dimensions du patin . . . . . 10 000  
Configuration orbitale . . . . . 3/16 po  
Commandes . . . . . Vitesse variable  
Arrivée d'Air. . . . . 1/4 po NPT (Femelle)  
Taille de tuyau minimum . . . . . 3/8 po  
Taille de poignée . . . . . 3 po  
Poids . . . . . 0,82 kg  
Type de patin. . . . . .6 po (15,24 cm)  
Plaque arrière  
CL156700AV . . . . . Face en vinyle PSA  
CL156770AV . . . . . Crochet et boucle

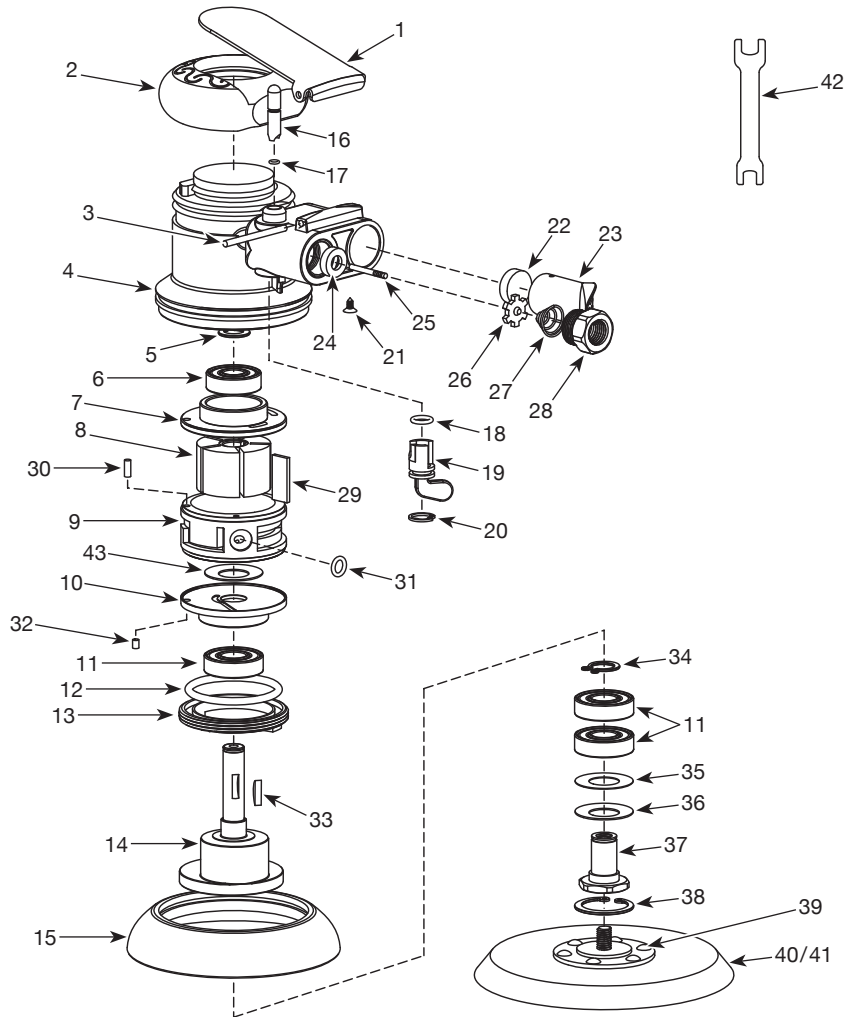
**Pour pièces de rechange ou assistance technique, appeler 1-855-504-5678**

S'il vous plaît fournir l'information suivante :

- Numéro de Modèle
- Numéro de série (si présent)
- Description et numéro de la pièce

Adresser toute correspondance à :

Campbell Hausfeld  
Attn: Customer Service  
100 Production Drive  
Harrison, OH 45030 U.S.A.



**ENREGISTREZ VOTRE PRODUIT EN LIGNE MAINTENANT !**  
<http://reg.ch-commercial.com>

## LISTE DE PIÈCES DE RECHANGE

N° de réf.	Description	N° de pièce	Qté.
1	Levier de gâchette	■	1
2	Manche	SV629900AV	1
3	Goupille à ressort	■ ●	1
4	Carter	--	1
5	Bague d'arrêt	● ▼	1
6	Palier	□	1
7	Plaque arrière	□	1
8	Rotor	SV630000AV	1
9	Cylindre	○	1
10	Plaque avant	△	1
11	Palier	▲ △	3
12	Joint torique	●	1
13	Écrou	--	1
14	Arbre	▲	1
15	Collerette	--	1
16	Goupille d'obturateur	◆	1
17	Joint torique	◆	1
18	Joint torique	● ◆	1
19	Régulateur	◆	1
20	Anneau élastique intérieur	● ◆	1
21	Vis	--	1
22	Silencieux	◇	1
23	Cheminée d'échappement	◇	1
24	Caoutchouc de valve	● ◆	1
25	Soupape	◆	1
26	Plaque porte-soupape	◆	1
27	Ressort	◆	1
28	Entrée	SV630300AV	1
29	Pale/lame de moteur	▼	5
30	Goupille à ressort	● ○	1
31	Joint torique	○	1
32	Goupille à ressort	● ○	1
33	Clé	●	1
34	Bague d'arrêt	▲	1
35	Joint feutre	▲ ●	1

Suite à la page suivante

**LISTE DE PIÈCES DE RECHANGE (SUITE)**

N° de réf.	Description	N° de pièce	Qté.
36	Couvercle antipoussière	▲ ●	1
37	Bague de serrage/axe de patin, 5/16 - 24	▲	1
38	Anneau élastique intérieur	▲ ●	1
39	Entretoise	--	1
40	Tampon - face en vinyle PSA	SV631600AV	1
41	Tampon - crochet et boucle	SV631700AV	1
42	Pince de patin	--	1
43	Rondelle	--	1

**NÉCESSAIRES DE PIÈCES DE RECHANGE**

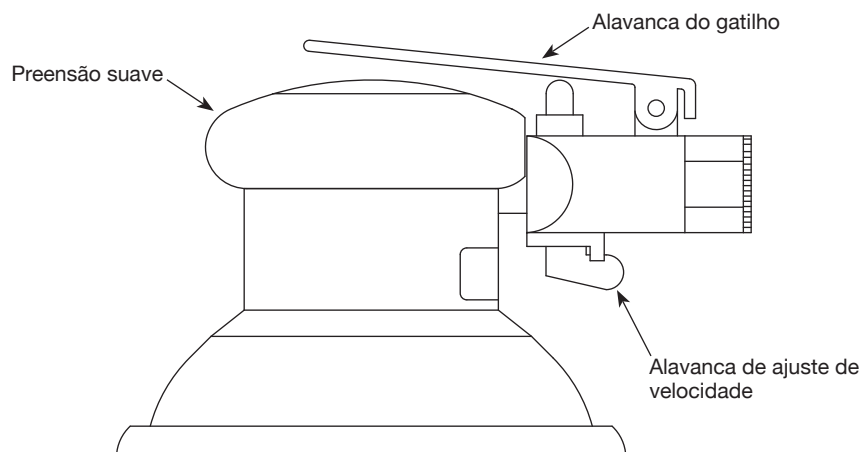
N° de réf.	Description	N° de pièce
▲	Ensemble d'axe	SV631500AV
■	Nécessaire de levier	SV631000AV
●	Trousse de petites pièces	SV631400AV
◆	Valve pneumatique et trousse d'ajustement de la vitesse	SV631100AV
▼	Trousse de aube	SV630600AV
△	Assemblage de la plaque d'extrémité avant	SV630900AV
□	Assemblage de la plaque d'extrémité arrière	SV630800AV
○	Montage de cylindre	SV630700AV
◇	Ensemble d'échappement	SV631300AV
--	Pas disponible	



## Esmerilhador Orbital Aleatório



MODELOS: CL156700AV, CL156770AV



### Descrição

As lixadeiras de órbita aleatória produzem rápida e eficientemente acabamentos livres de marcas circulares em superfícies de trabalho tais como lâminas de metal, madeira e materiais compostos. Também está incluso de brinde um bloco de lixa moldado em uretano.

### Especificações

Consumo médio de ar . . . . .	388 l/min. @ 6,21 bar (70% de uso)
Consumo de ar cont. . . . .	555 l/min. @ 6,21 bar (100% de uso)
Pressão máxima de operação . . . . .	6,21 bar
Velocidade livre de RPM . . . . .	10,000
Padrão de órbita . . . . .	4,8 mm (3/16 pol.)
Controles . . . . .	Velocidade variável
Entrada de ar . . . . .	6,4 mm (1/4 pol.) NPT (Fêmea)
Orifício mínimo de mangueira . . . . .	9,5 mm (3/8 pol.)
Tamanho da empunhadura . . . . .	7,62 cm (3 pol.)
Peso . . . . .	0,82 kg
Tamanho do suporte . . . . .	15,24 cm (6 pol.)
Tipo do suporte	
CL156700AV . . . . .	PSA com face de vinil
CL156770AV . . . . .	Gancho e alça

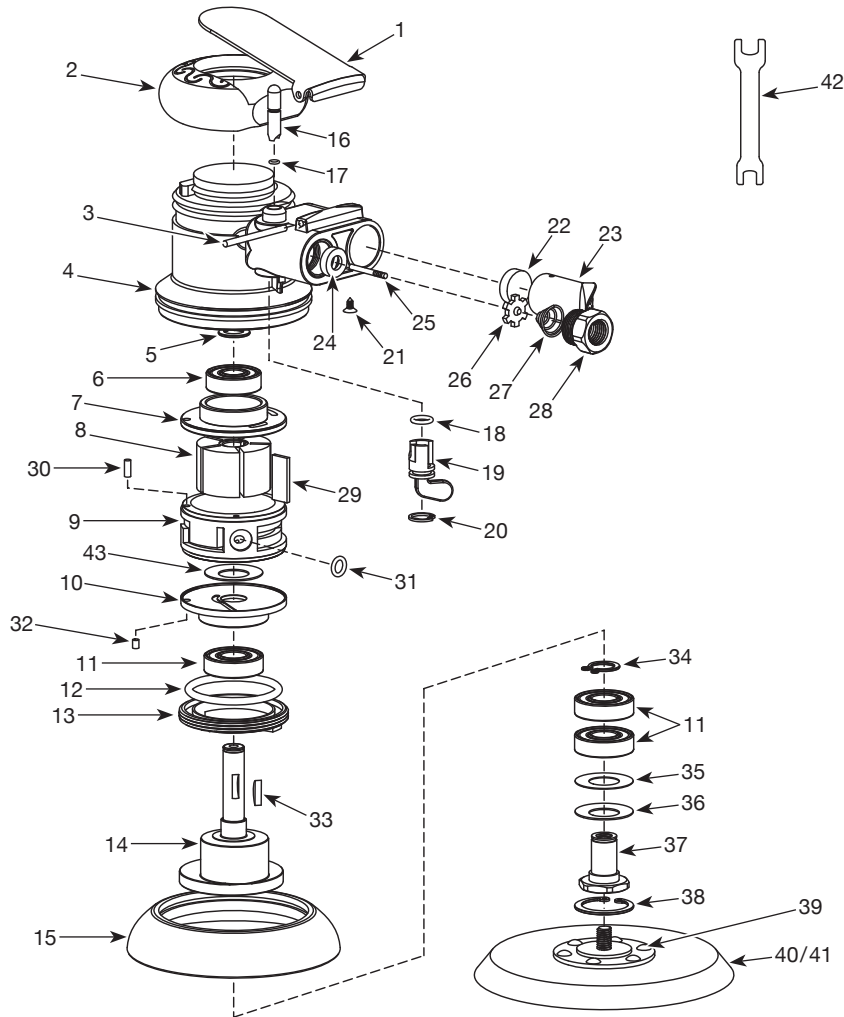
**Para peças de reposição ou assistência técnica,  
entre em contato com o seu distribuidor local**

Por favor forneça as seguintes informações:

- Número do modelo
- Número de série (se houver)
- Descrição e número da peça como mostrado na lista de peças

Envie as correspondências para:

Campbell Hausfeld  
Attn: Customer Service  
100 Production Drive  
Harrison, OH 45030 U.S.A.



**REGISTRE SEU PRODUTO ON-LINE AGORA!**  
<http://reg.ch-commercial.com>

## LISTA DE PEÇAS DE REPOSIÇÃO

No. de Ref.	Descrição	Número da Peça	Qtd.
1	Alavanca do gatilho	■	1
2	Cabo	SV629900AV	1
3	Pino de mola	■ ●	1
4	Alojamento	--	1
5	Anel de pressão	● ▼	1
6	Mancal	□	1
7	Placa traseira	□	1
8	Rotor	SV630000AV	1
9	Cylindro	○	1
10	Placa frontal	△	1
11	Mancal	▲ △	3
12	Anel em "O"	●	1
13	Porca	--	1
14	Haste	▲	1
15	Saia	--	1
16	Pino de estrangulamento	◆	1
17	Anel em "O"	◆	1
18	Anel em "O"	● ◆	1
19	Regulador	◆	1
20	Anel de encaixe interno	● ◆	1
21	Parafuso	--	1
22	Silenciador	◇	1
23	Pilha de exaustão	◇	1
24	Borracha de válvula	● ◆	1
25	Válvula	◆	1
26	Placa da válvula	◆	1
27	Mola	◆	1
28	Entrada	SV630300AV	1
29	Lâminas/Pás do Motor	▼	5
30	Pino de mola	● ○	1
31	Anel em "O"	○	1
32	Pino de mola	● ○	1
33	Chave	●	1
34	Anel de pressão	▲	1
35	Anel de feltro	▲ ●	1

*Continua na próxima página*

**LISTA DE PEÇAS DE REPOSIÇÃO (CONTINUAÇÃO)**

No. de Ref.	Descrição	Número da Peça	Qtd.
36	Tampa contra poeira	▲ ●	1
37	Fuso/retentor de suporte, 5/16 a 24	▲	1
38	Anel de encaixe interno	▲ ●	1
39	Espaçador	--	1
40	Bloco - gancho e alça	SV631600AV	1
41	Bloco - PSA com face de vinil	SV631700AV	1
41	Chave de suporte	--	1
43	Arruela	--	1

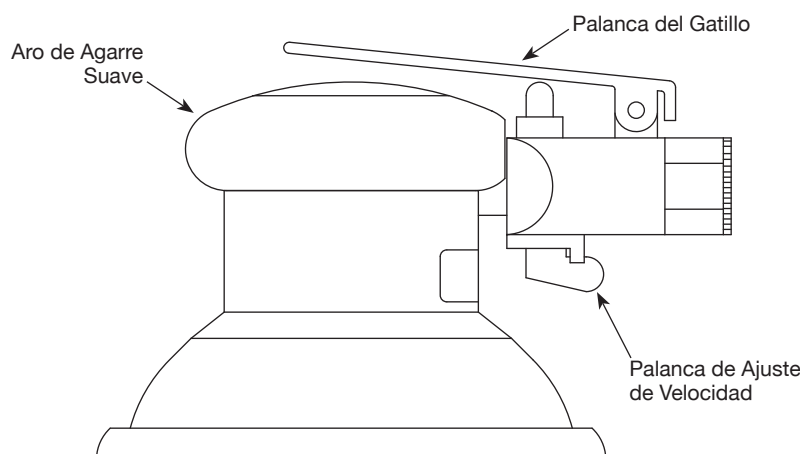
**CONJUNTOS DE PEÇAS DE REPOSIÇÃO**

No. de Ref.	Descrição	Número da Peça
▲	Unidade de fuso	SV631500AV
■	Kit de alavanca	SV631000AV
●	Kit de pequenas peças	SV631400AV
◆	Válvula pneumática e kit de ajuste de velocidade	SV631100AV
▼	Kit de escapamento	SV630600AV
△	Unidade de placa final frontal	SV630900AV
□	Unidade de placa final traseira	SV630800AV
○	Conjunto do cilindro	SV630700AV
◇	Kit de exaustão	SV631300AV
--	Não disponível	

## Lijadora Orbital Aleatoria



MODELOS: CL156700AV, CL156770AV



### Descripción

Las lijadoras neumática orbital variable aleatorias producen, en forma rápida y eficiente, acabados libres de remolinos sobre superficies tales como láminas de metal, madera y materiales compuestos. También se incluye una almohadilla para lijar de uretano moldeado de calidad superior.

### Especificaciones

Prom. de consumo. . . . .	388 l/min. @ 6,21 bar de aire (70% de uso)
Consumo continuo. . . . .	555 l/min. @ 6,21 bar de aire (100% de uso)
Máx. presión operativa . . . . .	6,21 bar
Velocidad libre en RPM . . . . .	166,7 (10 000)
Patrón orbital. . . . .	4,8 mm (3/16 pulg.)
Controles. . . . .	Velocidad variable
Entrada de aire . . . . .	6,4 mm (1/4 pulg.) NPT (Hembra)
Diámetro mínimo de la manguera . . . . .	9,5 mm (3/8 pulg.)
Tamaño del aro de agarre . . . . .	7,62 cm (3 pulg.)
Peso . . . . .	0,82 kg
Tamaño de la almohadilla . . . . .	15,24 cm (6 pulg.)
Tipo de almohadilla	
CL156700AV . . . . .	Cara de vinilo con ASP
CL156770AV . . . . .	Gancho y lazo

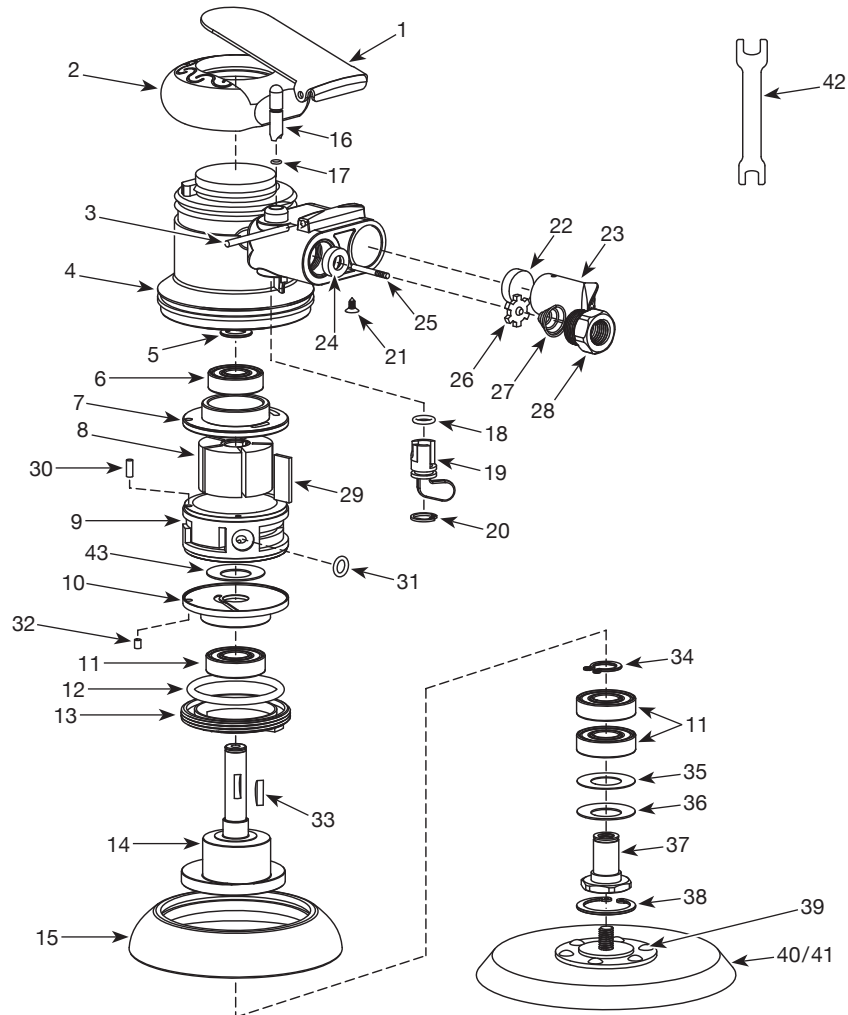
**Para Ordenar Repuestos o Asistencia Técnica,  
Sírvese Llamar al Distribuidor Más Cercano a Su  
Domicilio**

Sírvase darnos la siguiente información:

- Número del modelo
- Código impreso (si correspondiera)
- Descripción y número del repuesto según la lista de repuestos

Dirija toda la correspondencia a:

Campbell Hausfeld  
Attn: Customer Service  
100 Production Drive  
Harrison, OH 45030 U.S.A.



**¡REGISTRE SU PRODUCTO EN LÍNEA AHORA MISMO!**  
<http://reg.ch-commercial.com>

## LISTA DE PARTES DE REPARACIÓN

No. de Ref.	Descripción	No. de Parte	Ctd.
1	Palanca de gatillo	■	1
2	Mango	SV629900AV	1
3	Pasador de resorte	■ ●	1
4	Cubierta	--	1
5	Anillo a presión	● ▼	1
6	Cojinete	□	1
7	Placa posterior	□	1
8	Rotor	SV630000AV	1
9	Cilindro	○	1
10	Placa frontal	△	1
11	Cojinete	▲ △	3
12	Anillo en O	●	1
13	Tuerca	--	1
14	Eje	▲	1
15	Faldón	--	1
16	Pasador de la palanca del regulador	◆	1
17	Anillo en O	◆	1
18	Anillo en O	● ◆	1
19	Regulador	◆	1
20	Anillo de retención	● ◆	1
21	Tornillo	--	1
22	Silenciador	◇	1
23	Tubo de escape	◇	1
24	Sello de válvula	● ◆	1
25	Válvula	◆	1
26	Placa de la válvula	◆	1
27	Resorte	◆	1
28	Entrada	SV630300AV	1
29	Cuchillas/paletas del motor	▼	5
30	Pasador de resorte	● ○	1
31	Anillo en O	○	1
32	Pasador de resorte	● ○	1
33	Llave	●	1
34	Anillo a presión	▲	1
35	Anillo de fieltro	▲ ●	1

Continúa en la página siguiente

**LISTA DE PARTES DE REPARACIÓN (CONTINUACIÓN)**

No. de Ref.	Descripción	No. de Parte	Ctd.
36	Cubre polvo	▲ ●	1
37	Sujetador/Eje de la almohadilla 5/16 - 24	▲	1
38	Anillo de retención	▲ ●	1
39	Separador	--	1
40	Almohadilla - gancho y lazo	SV631600AV	1
41	Almohadilla - ASP	SV631700AV	
42	Llave para almohadilla	--	1
43	Arandela	--	1

**JUEGOS DE REPUESTOS**

No. de Ref.	Descripción	No. de Parte
▲	Conjunto del eje	SV631500AV
■	Kit de palanca	SV631000AV
●	Juego de piezas pequeñas	SV631400AV
◆	Kit de la válvula de aire y ajuste de velocidad	SV631100AV
▼	Juego de álabe	SV630600AV
△	Conjunto de la placa final frontal	SV630900AV
□	Conjunto de la placa final trasera	SV630800AV
○	Conjunto de cilindro	SV630700AV
◇	Juego del escape	SV631300AV
--	No disponible	